

W9354 - 9359



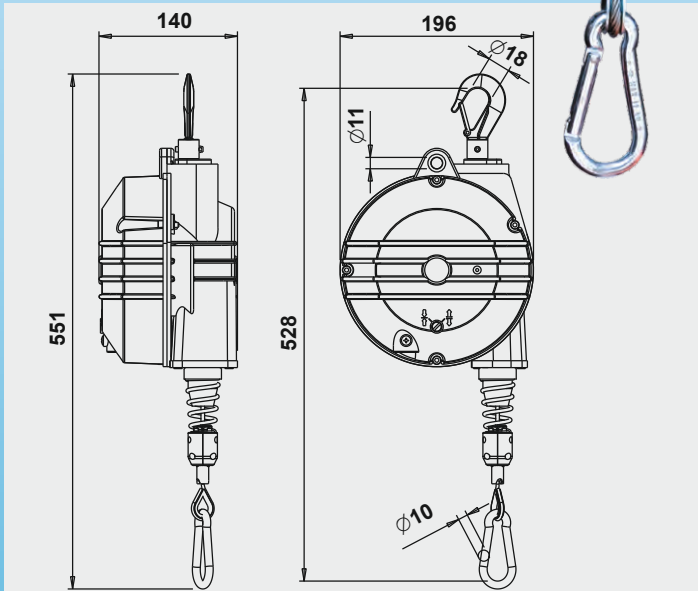
OPTION F

**11**  
2000 mm  
4÷25 kg



**Option F Dispositif frein**

L'équilibreur est équipé d'une friction/frein qui contrôle la vitesse de rotation du tambour ressort. L'option est disponible sur demande, le montage sur des équilibreurs déjà installés n'est pas possible.

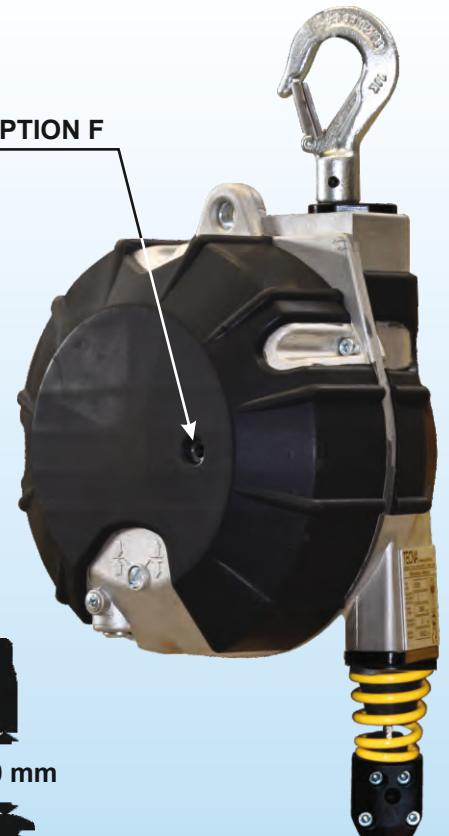


Art.	9354	9355	9356	9357	9358	9359
Capacité	4÷7	7÷10	10÷14	14÷18	18÷22	22÷25
Poids	4,94	5,30	5,67	6,26	5,89	6,53
Course	2000 mm					
Câble	Inox					
Corps	Aluminium					

W9354G - 9359G

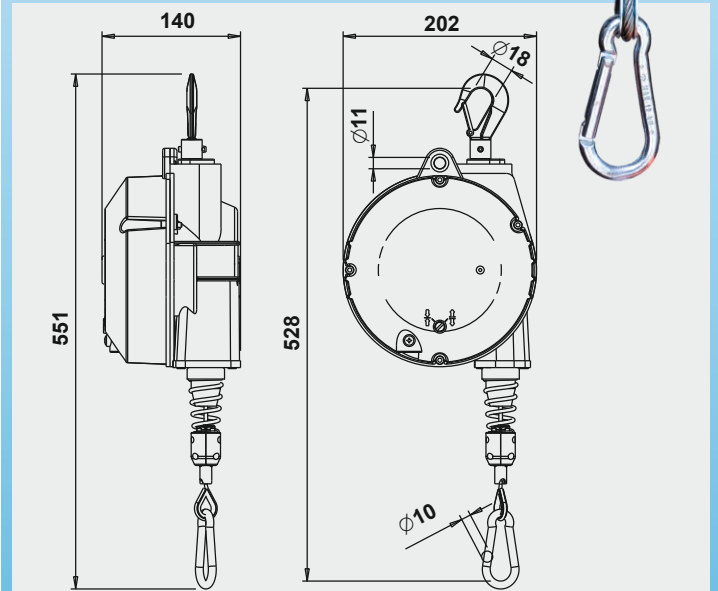
OPTION F

**12**  
2000 mm  
4÷25 kg



**Option F Dispositif frein**

L'équilibreur est équipé d'une friction/frein qui contrôle la vitesse de rotation du tambour ressort. L'option est disponible sur demande, le montage sur des équilibreurs déjà installés n'est pas possible.



Art.	9354G	9355G	9356G	9357G	9358G	9359G
Capacité	4÷7	7÷10	10÷14	14÷18	18÷22	22÷25
Poids	5,58	5,93	6,31	6,90	6,53	7,17
Course	2000 mm					
Câble	Inox					
Corps	Aluminium+Caoutchouc					