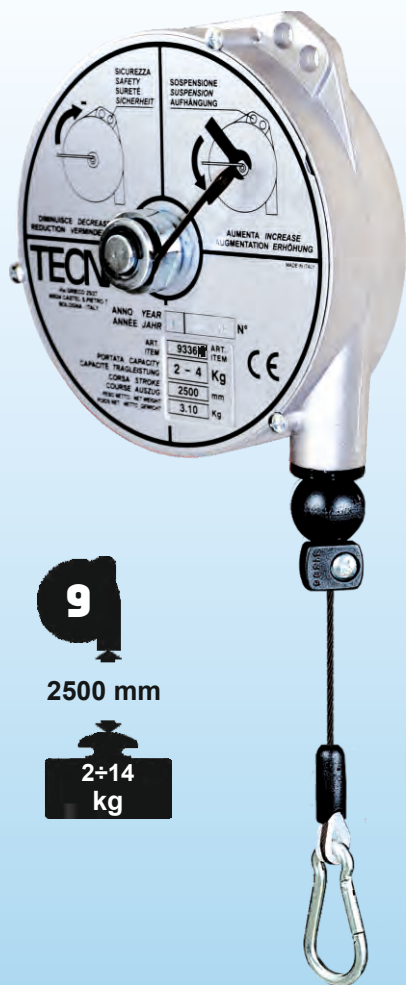
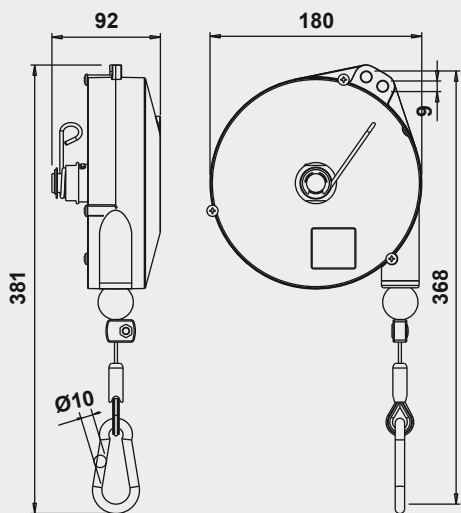


W9336N - 9340N



9
2500 mm
2÷14
kg

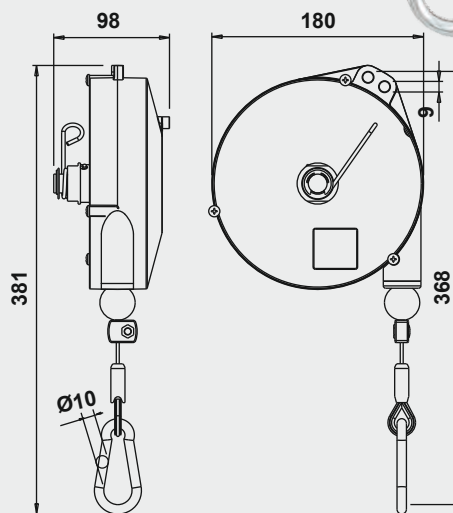


Art.	9336NY	9337NY	9338NY	9339NY	9340NY
Capacité	2÷4	4÷6	6÷8	8÷10	10÷14
Poids	3,14	3,30	3,36	3,43	3,58
Course	2500 mm				
Câble	Dyneema®				
Corps	Aluminium				

W9346N - 9350N



10
2500 mm
2÷14
kg



Ces équilibreurs sont équipés avec un dispositif qui bloque la course par moyen d'une simple manoeuvre sur la charge.

Art.	9346NY	9347NY	9348NY	9349NY	9350NY
Capacité	2÷4	4÷6	6÷8	8÷10	10÷14
Poids	3,14	3,32	3,38	3,48	3,62
Course	2500 mm				
Câble	Dyneema®				
Corps	Aluminium				