

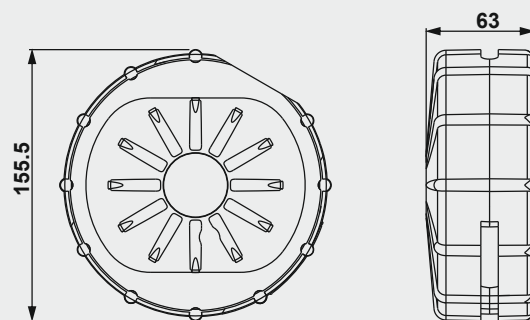
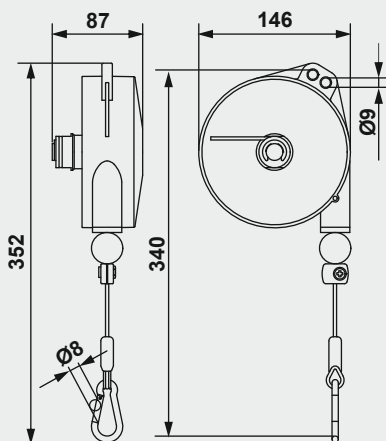
W9320 - 9323



Opz. 37827



Opz. 37827
Revêtement en caoutchouc pour équilibreurs
Art. 9320, 9321, 9322, 9323.



Art.	9320	9321	9322	9323
Capacité	1÷2,5	2÷4	4÷6	6÷8
Poids	1,67	1,90	1,98	2,28
Course	2000 mm			
Câble	Inox			
Corps	Aluminium			

Opz.	37827			
Art.	9320	9321	9322	9323
Capacité	1÷2,5	2÷4	4÷6	6÷8