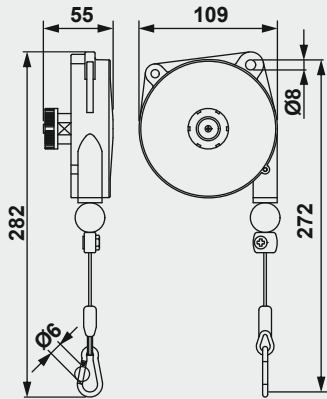


W9300 - 9303

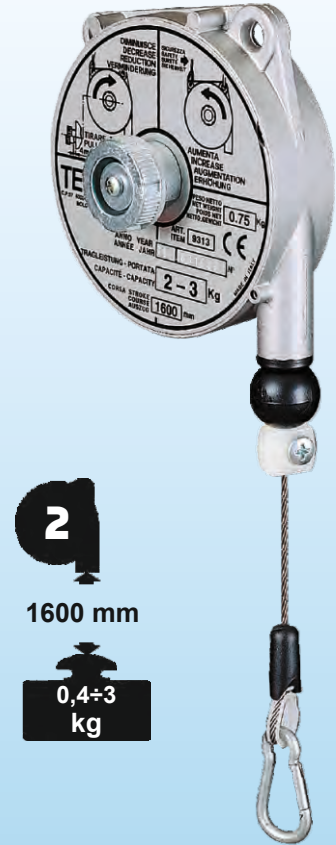


1
1600 mm
0,2÷3 kg

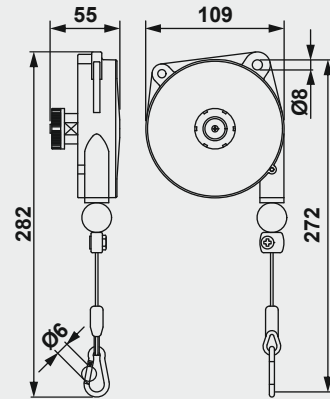


Art.	9300	9301	9302	9303
Capacité	0,2÷0,5	0,4÷1	1÷2	2÷3
Poids	0,43	0,46	0,49	0,64
Course	1600 mm			
Câble	Inox			
Corps	Nylon			

W9311 - 9313



2
1600 mm
0,4÷3 kg



Art.	9311	9312	9313
Capacité	0,4÷1	1÷2	2÷3
Poids	0,57	0,60	0,74
Course	1600 mm		
Câble	Inox		
Corps	Aluminium		